

Techninių duomenų lapas

Paklotas „Pergo Vinyl Basic“

Aprašymas:

- Sumažina kaukšėjimo garsą iki minimumo.
- Tinka vinilinėms grindims klojant plaukiojančiu būdu.
- Lengvas įrengimas
- Tinka šildomoms/vėsinamoms grindims.

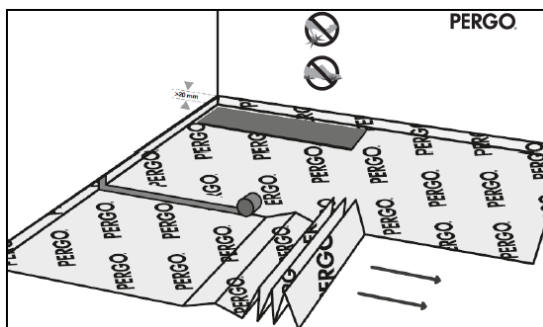


Duomenys:

Produktas	PGVUDLB15	
Spalva	Pilkas/baltas	
Forma	Lentų dydžio sulankstomas paklotas	
Storis	1 mm	EN 823
Ilgis	12500 mm	EN 822
Plotis	1200 mm	EN 822
Atsparumas slėgiui	500 kPa	EN 826
Ugnies atsparumo klasė	E ₁	EN 13501 – 1
Šiluminis pralaidumas	0.03 m ² ° K/W	DIN 4108
Deformacijos temp. esant apkrovai	<70° C	ISO 140-8
Kaukšėjimo garsas	ΔLw = 17dB	
Žingsnių garso mažinimas	-10%	

Montavimo instrukcijos:

1. Ištieskite paklotą ant pagrindo. Pakloto juostos klojamos lygiagrečiai Pergo® grindų klojimo kryptčiai. Paklotas klojamas taip, kad Pergo logotipas būtų viršuje. Klokite juostą po juostos, tolygiai su grindų klojimu.
3. Sekančios eilės paklotą klokite šalia pirmos eilės. Tarpusavyje paklotus sujunkite su drėgmei atsparia juoste. Taip išlaikysite paklotą suklotoje padėtyje.
4. Įsitikinkite, kad pakloto eilės susidėjo glaudžiai ir neliko tarpų.



Gamintojas: Pergo, Belgija.

Importuotojas: UAB „Vilkonda“, Verkių g. 42, Vilnius, Lietuva WWW.PARQUET.LT