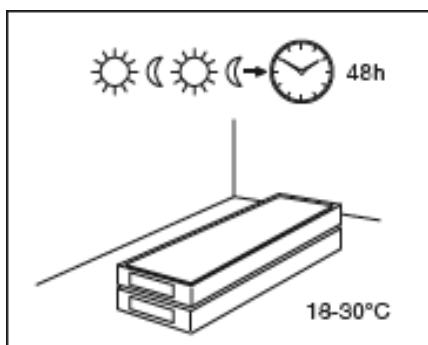


## premium click

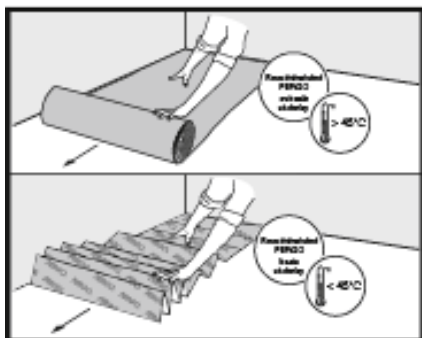
## optimum click

### 5 AUKSINĖS TAISYKLĖS



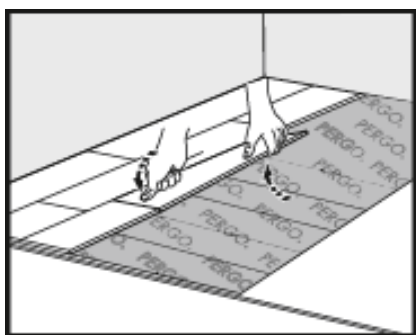
Grindų dangą montuokite esant 18-30°C.

Pergo vinilinė danga turi aklimatizuotis patalpose, kuriose bus klojama. Aklimatizacija turi vykti 18-30°C (64-86°F) temperatūroje mažiausiai 48 valandas prieš klojimą. Tokią temperatūrą reikia palaikyti prieš grindų klojimą, klojimo metu ir mažiausiai 24 valandas po galutinio grindų suklojimo.



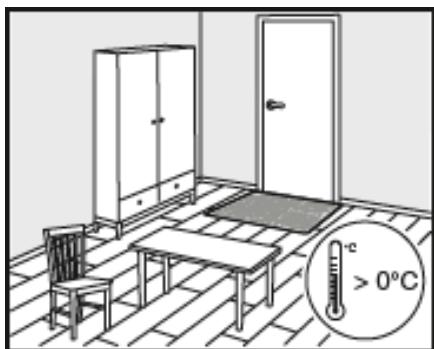
Esant temperatūrai virš 45°C naudokite specialų paklotą.

Pergo vinilinė danga sukurta vidaus interjerui (> 0°C)(32°F). Ji negali būti montuojama soliariumuose, sezoninėse verandose, stovyklavimo (kempinginėse) automobilio priekabose, laivuose ir kituose laikinuose ar sezoniniuose statiniuose nekljuojant. Jei Jūsų grindų temperatūra pakyla virš 45°C, pavyzdžiui, dėl tiesioginių saulės spindulių, rekomenduojame naudoti Sun/Heat paklotą arba montuoti be pakloto ant lygaus pagrindo. Jei nerimaujate dėl grindų temperatūros, susisiekite su Pergo techniniu skyriumi.



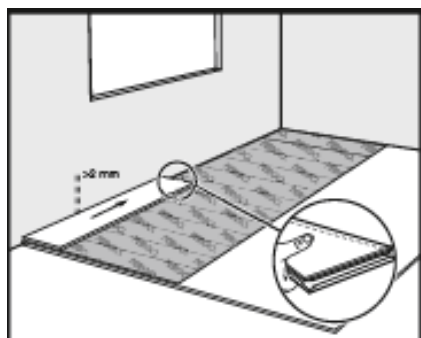
Lentos susijungia Click sistema. Nenaudokite plaktuko ar pakalimo kaladėlės.

Pakelkite šiek tiek lentą, kurią klojate, prilaikydami ranka iš apačios. Švelniai nykščiu paspauskite trumpąją lentos pusę nuo vidinio kampo link išorinio kol išgirsite trakstelėjimą. Riešu švelniai paspauskite per trumpuosius lentos šonų sujungimus, kad užtikrintumėte gerą lentų susirakinimą. Nenaudokite plaktuko ar pakalimo kaladėlės, nes galite pažeisti sujungimus. Tai yra pats lengviausias montavimo būdas naudojant Uniclic® Multifit vinilo sujungimo sistemą.



Vidaus temperatūra negali būti žemesnė nei 0°C.

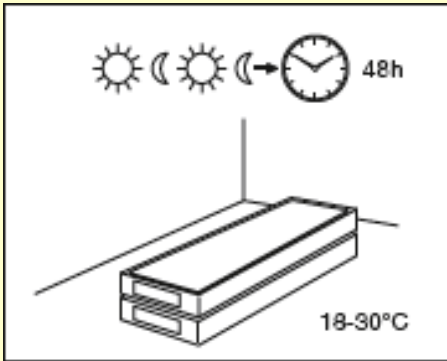
Užtikrinkite, kad patalpų oro temperatūra būtų > 0°C (32°F).  
Rekomenduojama tarp 18-30°C (64-86°F).



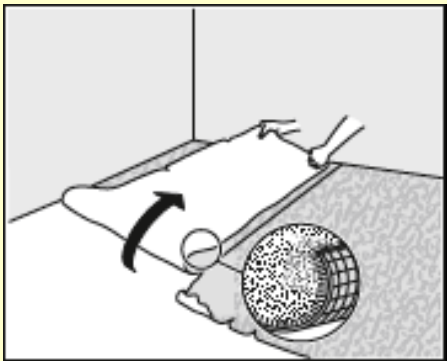
Įsitinkite, kad paliekate kompensacinius 2 mm tarpus.

# PASIRUOŠIMAS

Dangą vienam projektui rekomenduojame užsisakyti vienu metu.

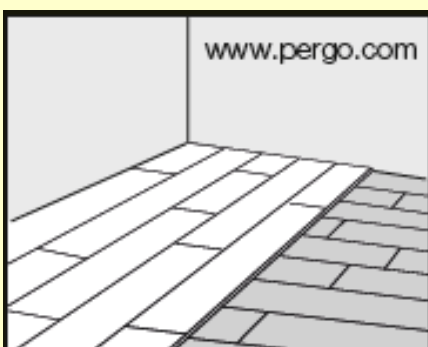


Pergo vinilinę dangą sandėliuokite bei transportuokite atsargiai. Sandėliuojant ir transportuojant svarbu, kad pakeliai būtų kruopščiai sudėti horizontalioje padėtyje. Niekada nesandėliuokite pakelių vertikaliai ar drėgnose, dulkėtose patalpose, ar itin ekstremalioje temperatūroje. Pergo vinilinė danga turi aklimatizuotis patalpose, kuriose bus klojama. Aklimatizacija turi vykti 18-30°C (64-86°F) temperatūroje mažiausiai 48 valandas prieš klojimą. Tokią temperatūrą reikia palaikyti prieš grindų klojimą, klojimo metu ir mažiausiai 24 valandas po galutinio grindų suklojimo.

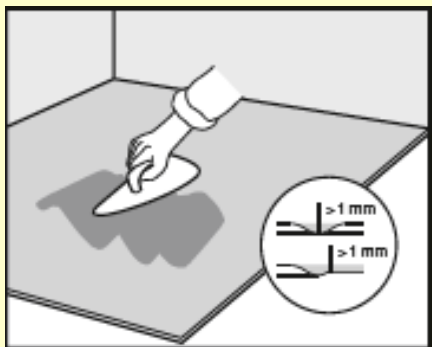


Pagrindo tipas kokybė ir paruošimas turi didelės įtakos galutiniam klojamų grindų rezultatui. Jeigu pagrindas netinkamas Pergo vinilinių grindų klojimui, tuomet turi būti atlikti atitinkami taisymai. Venkite pagrindo nelygumų, kadangi jie paliks žymes dangoje.

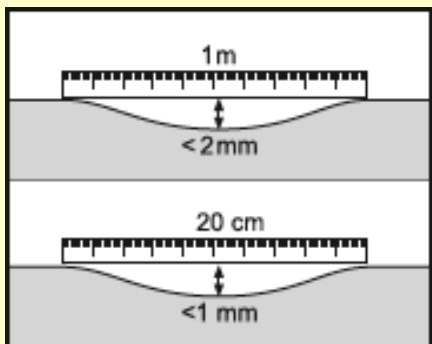
Pagrindas turi būti stabilus. Pašalinkite bet kurią drėgmę praleidžiančią ar minkštą dangą (pvz. kiliminę dangą, veltinį). Drėgmei atsparios ar kietos dangos (pvz. keraminės plytelės, PVC, linoleumas, laminatas ir pan.), jeigu jos priklijuotos, šalinti nereikia. Bet būtina naudoti PE folijos juostą, kad išvengtumėte grindų plėtimosi ar traukimosi: priklijuotai PVC dangai, priklijuotam linoleumui ir priklijuotom alyvuotom parketlentėm. Plaukiojančiu būdu suklotą dangą turi būti pašalinta.



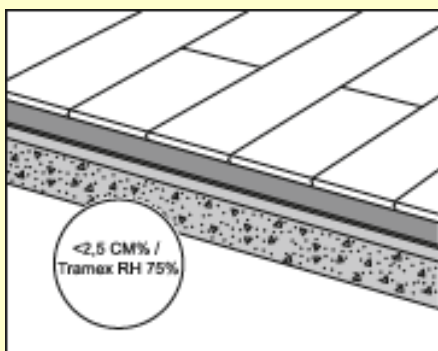
Klojant ant medinio pagrindo iš pradžių pašalinkite bet kokią ant pagrindo esančią dangą. Pagrindo lentos neturi būti paveiktos pelėsio ar kirvarpų. Įsitinkite, kad pagrindas yra lygus. Varžtais kas 30 cm pritvirtinkite visas atsipalaidavusias pagrindo lentas. Idealiai pagrindo paruošimui galite naudoti išlyginamąjį mišinį. Bet kokios tuštumos po pagrindu turi būti gerai ventiliuojamos. Pašalinkite visas kliūtis ir įsitinkite, kad ventiliacija yra pakankama (mažiausiai 4 cm<sup>2</sup> ventiliacinių angų 1m<sup>2</sup>). Medinio pagrindo drėgnumas neturi viršyti 10%.



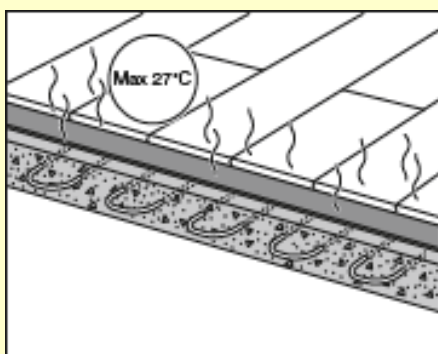
Įsitinkite, kad pagrindas yra lygus. Gilesni nei 1 mm ir platesni nei 4 mm nelygumai turi būti atitinkamai išlyginti išlyginamuoju mišiniu.



Visi didesni kaip 1 mm nelygumai 20 cm atkarpoje turi būti išlyginti. Taip pat reikia išlyginti visus didesnius kaip 2 mm nelygumus 1 m atkarpoje. Naudokite tinkamą išlyginamąjį mišinį, patikrinkite ar reikia grunto. Kai kuriais atvejais pakloto panaudojimas leidžia išvengti pagrindo lyginimo.



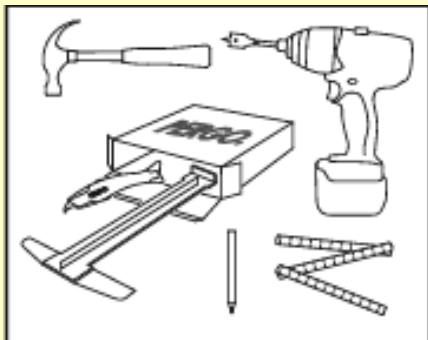
Pagrindo drėgnumas neturi viršyti 2,5% pagal CM (esant betoniniam pagrindui) ir 0,5% (esant anhidritiniam pagrindui). Jei yra grindinis šildymas, pagrindo drėgnumas atitinkamai turi būti max 1,5% CM ir max 0,3% CM. Visada matuokite, užrašykite parodymus bei saugokite juos.



Po Pergo viniline danga gali būti naudojamas grindinis šildymas (vanduo/elektra), jeigu bus palaikoma 18°C (64° F) aplinkos temperatūra aklimatizacijos laikotarpiu, klojimo metu ir 48 valandas po suklojimo. Maksimali kontaktinė temperatūra yra 27°C (80°F). Kambariai su ir be grindinio šildymo privalo būti atskirti kompensaciniu tarpu. Pagrindo paruošimas - žiūrėkite šildomų grindų instrukciją. [www.pergo.com](http://www.pergo.com).

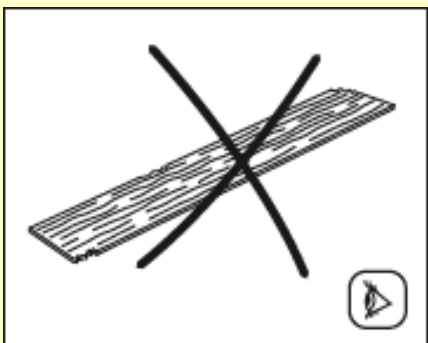


Įsitinkite, kad pagrindas lygus ir švarus, tvirtas, stabilus bei sausas, be riebalų ir cheminių medžiagų. Jei reikia, nuimkite ir išvalykite senus klijų likučius. Prieš klojimą pašalinkite nuo pagrindo visus nešvarumus (įskaitant vinis), išvalykite bei išsiurbkite pagrindą. Užtaisykite pagrindo defektus bei didelius įtrūkius. Rekomenduojama nuimti senas grindjuostas ir sumontuoti naujas po naujos dangos suklojimo.



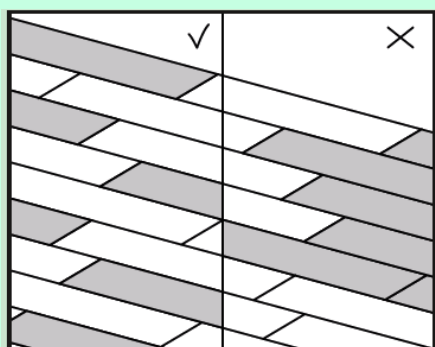
Jums reikalingi standartiniai įrankiai: matuoklis, apsauginiai akiniai, plona virvė, pirštinės ir pieštukas. Papildomai rekomenduojame naudoti Pergo vinilinės dangos pjovimo peilį ir montavimo įrankį. Pastarasis atlieka 2 funkcijas: suspaudėjo ir kampainio.

Naudojant ne Pergo firmos priedus galite sugadinti Pergo vinilinę dangą. Tuomet Pergo suteikiama garantija nebus taikoma. Todėl mes rekomenduojame naudoti tik tai Pergo priedus, kurie buvo specialiai sukurti ir išbandyti Pergo vinilinei dangai. Niekada nenaudokite pakalimo kaladėlės Pergo vinilo dangos klojimo metu.

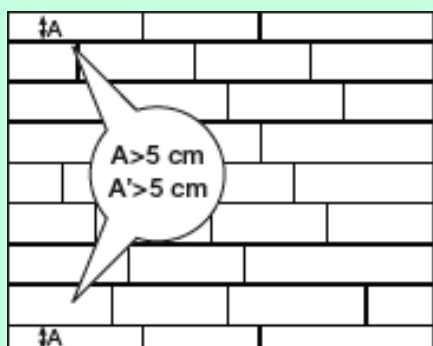


Patikrinkite lentas prieš ir klojimo metu esant optimaliam apšvietimui. Lentų su defektais montuoti negalima.

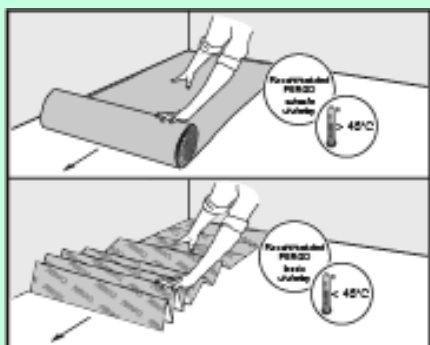
# ĮRENGIMAS



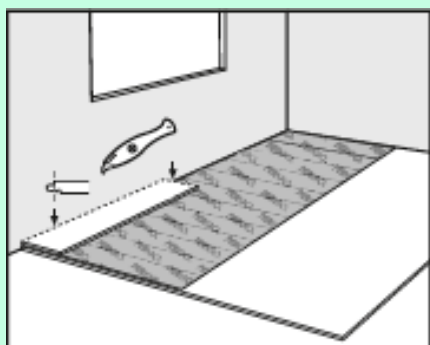
Montavimo metu įsitikinkite, kad klojate lentas atsitiktine tvarka ir iš skirtingų pakelių, kad nepasitaikytų viena šalia kitos per daug panašios, tamsesnės ar šviesesnės lentos. Norint išgauti geriausią vizualinį vaizdą rekomenduojama lentas kloti ilgiausios sienos kryptimi ir lygiagrečiai šviesos šaltinio. Užtikrinkite, kad dviejų gretutinių eilių susijungimo galai nebūtų vienoje juostoje, lentos turėtų būti paskirstytos ne mažiau kaip kas 30 cm.



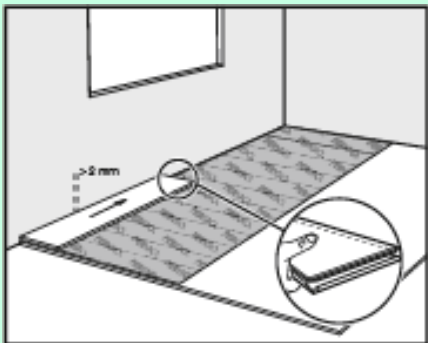
Būtinai išsimatuokite kambarį prieš pradėdami montavimą. Įsitikinkite, kad paskutinė lentų eilė yra bent 5 cm pločio.



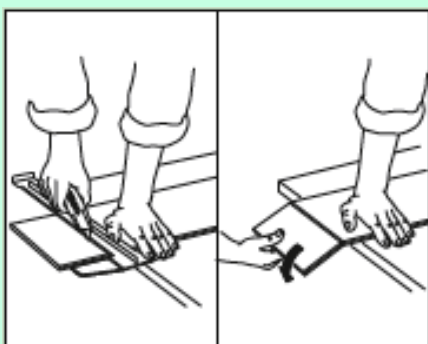
Pergo vinilinė danga sukurta vidaus interjerui (> 0°C)(32°F). Ji negali būti montuojama soliariumuose, sezoninėse verandose, stovyklavimo (kempinginėse) automobilio priekabose, laivuose ir kituose laikinuose ar sezoniniuose statiniuose neklįjuojant. Jei Jūsų grindų temperatūra pakyla virš 45°C, pavyzdžiui, dėl tiesioginių saulės spindulių, rekomenduojame naudoti Sun/Heat paklotą arba montuoti be pakloto ant lygaus bazinio pagrindo. Jei nerimaujate dėl grindų temperatūros, susisiekite su Pergo techniniu skyriumi.



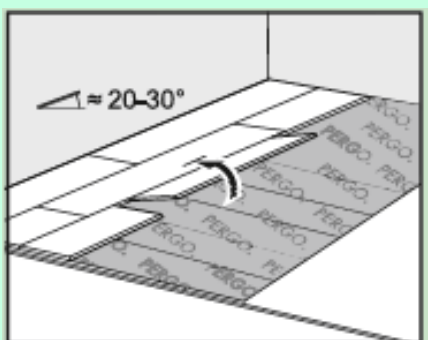
Pirmiausia pradėkite nuo kairiojo kambario kampo - patieskite paklotą, jei jis reikalingas. Mes rekomenduojame naudoti specialų Pergo paklotą vinilinei dangai, kuris atlieka izoliavimo, garso sugėrimo ir pagrindo lyginimo funkcijas. Per minkštas arba netinkamas medžiagos paklotas gali pažeisti grindis. Laminato/parketo paklotas netinka vinilo dangai. Daugiau informacijos apie paklotus ir jų panaudojimą galite rasti ant pakuotės arba kreiptis į parduovą. Pirmą eilę pradėkite pilna lenta. Nupjaukite pirmos lentos ilgą ir trumpą užraktą.



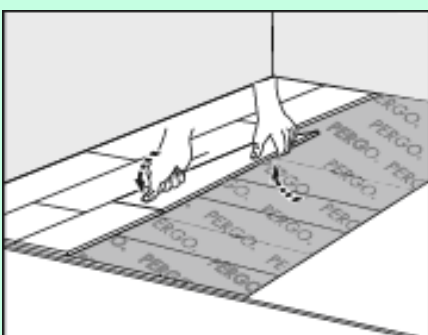
Dėkite lentą nukreipę nupjautus kraštus į sieną. Įsitikinkite, kad paliekate kompensacinius 2 mm tarpus. Esant grindiniam šildymui, rekomenduojame palikti 5 mm kompensacinius tarpus.



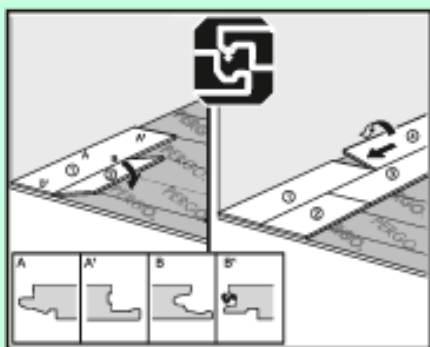
Pergo vinilinę dangą lengva pjaustyti naudojant specialų pjaustytuvą arba peilį, lentą padėjus deko puse į viršų. Lentos pjovimo vietą pasižymėkite linija ir su peiliu atlikite stiprų pjūvį. Perlauškite lentą naudojant abi rankas.



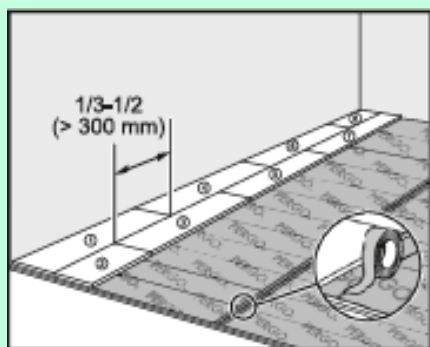
Antros eilės pirmos lentos ilgąjį šoną įstatykite į pirmos eilės lentą pakreipę ją 20-30° kampu. Pajudinkite lentą šiek tiek aukštyn ir žemyn tuo pačiu metu paspaudžiant ją į priekį. Taip lentos susijungs.



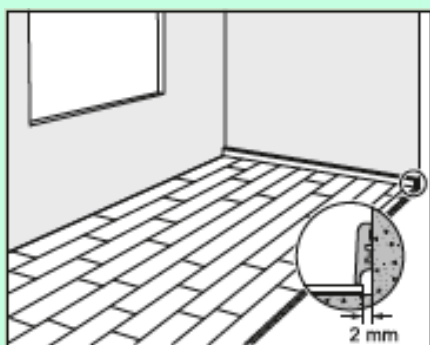
Tada įstatykite trečią lentą horizontaliai. Kad ją įstatytumėte šiek tiek pakelkite lentą laikydami ranką apačioje. Švelniai nykščiu paspauskite trumpąją lentos pusę nuo vidinio kampo link išorinio kol išgirsite trakstelėjimą. Riešu švelniai paspauskite per trumpuosius lentos šonų sujungimus, kad užtikrintumėte gerą lentų susirakinimą. Nenaudokite plaktuko ar pakalimo kaladėlės, nes galite pažeisti sujungimus. Tai yra pats lengviausias montavimo būdas naudojant Uniclic® Multifit vinilo sujungimo sistemą.



Dabar reikia sujungti pirmų dviejų eilių lentų trumpąsias puses. Patikrinkite 2 mm kompensacinį tarpą kraštuose ir įsitikinkite, kad pirmos eilės yra idealiai tiesioje linijoje. Tai patikrinti galite bet kuriuo metu ištiesę virvę išilgai suklotų lentų. Tiek lentų pločio, tiek ir ilgio kryptimi kompensaciniai tarpai nėra reikalingi.



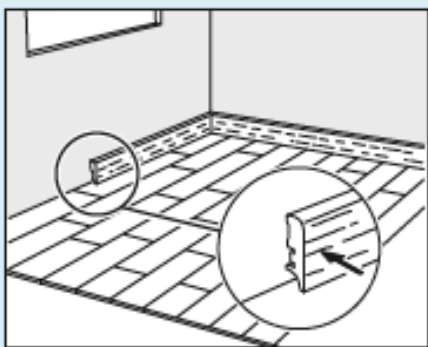
Jei likęs paklotas yra trumpesnis nei lentos plotis, tieskite jo papildomai. Rekomenduojame sujungti paklotus naudojant siaurą lipnią ploną juostelę.



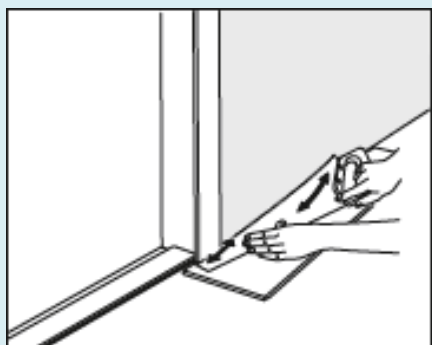
Tęskite tokį patį klojimą eilė po eilės iki kambario galo. Visą laiką patikrinkite kiekvieną sujungimą prieš tęsiant darbą. Galite nykščiu švelniai paspausti per trumpuosius lentos šonų sujungimus, kad užtikrintumėte gerą lentų susirakinimą.



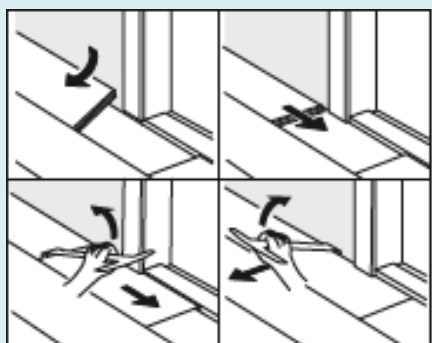
## UŽBAIGIMAS



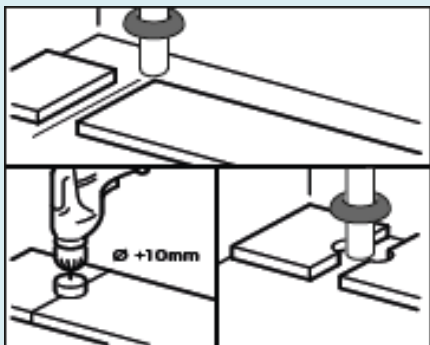
Galutinai apžiūrėkite suklotą grindų paviršių. Sumontuokite Pergo grindjuostas, bet netvirtinkite jų prie pačių grindų. Tose vietose kur profiliai ar grindjuostės negali būti sudėtos, kompensacinius tarpus užpildykite elastine pasta (Pergo vinyl Kit). Kambariuose su aukštu drėgmės lygiu, tokiuose kaip vonios kambarys, gali būti naudojamas Pergo Hydrokit.



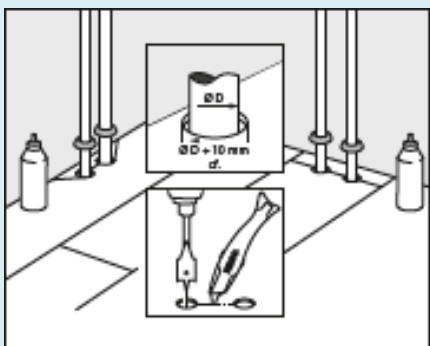
Jeigu naujos grindys siekia slenkstį arba tarpdurį, rekomenduojame mažinti rėmus ar apvadus. Kad tinkamai įpjautumėte apverskite lentą ir padėkite ant grindų prie durų rėmo. Tada pridėkite Pergo vinilo rankinį pjūklą lygiagrečiai su lenta ir nupjaukite rėmą. Pašalinkite nupjautą dalį ir nuvalykite visas nuolaužas. Dabar galite paprasčiausiai spustelėti ilgąją lentos pusę prie nupjauto rėmo. Naudokite Pergo vinilo montavimo įrankį kaip suspaudėją, kad užtikrintumėte visišką sandarumą ilgame ir trumpame sujungimuose.



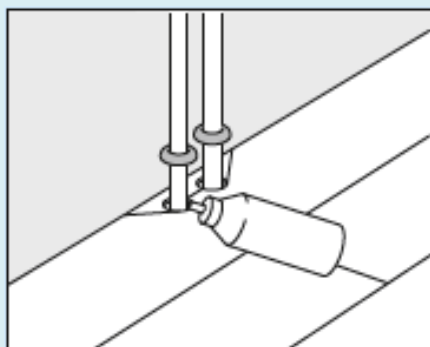
Sunku sujungti lentas po radiatoriais. Todėl naudokite Pergo vinilo montavimo įrankį.



Tose vietose, kur yra vamzdžiai, įsitinkinkite jog vamzdis pateks ties trumpuoju lentų sujungimu (naudokite 10 mm didesnį nei vamzdžio skersmuo grąžtą). Sujunkite lentas trumposiomis pusėmis ir išgręžkite lentų sujungimo centre skylę. Dabar galite montuoti lentas.



Jeigu yra du vamzdžiai, tuomet skylės gręžkite pažymėtose vietose. Naudokite 10 mm didesnį nei vamzdžių skersmuo grąžtą. Jeigu vamzdžiai yra ties ilgąja lentos puse, tuomet padarykite 45° įpjovą nuo kiekvienos skylės iki lentos krašto.

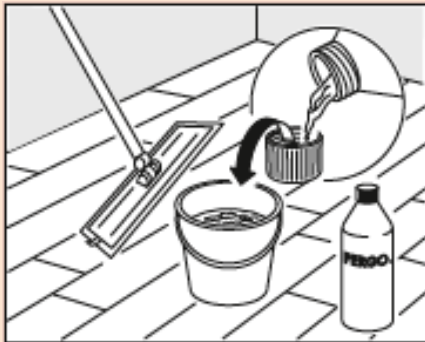


Tada naudojant atitinkamus klijus tose vietose kur pjauta, priklijuokite detalę į jos vietą. Įsitinkinkite, kad klijų nepateko tarp išpjautų detalių ir pagrindo.

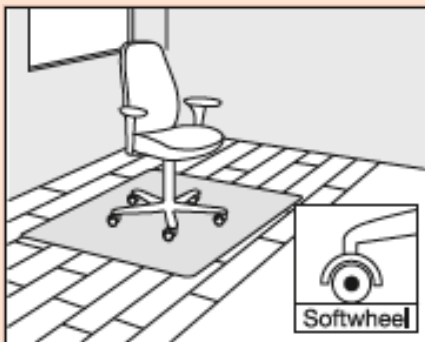
## PRIEŽIŪRA



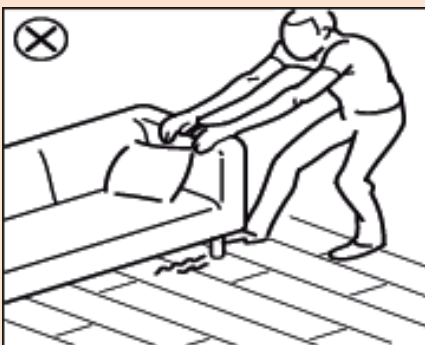
Šių grindų priežiūrai leidžiama naudoti dulkių siurbį, bet garų siurbį - draudžiama.



Vinilo grindys gali būti valomos drėgna arba šlapia šluoste. Pergo vinilo Clean priežiūros produktas yra specialiai sukurtas siekiant išlaikyti kuo geresnę vinilinių grindų būklę. Detalesnę informaciją kaip valyti ir prižiūrėti savo grindis rasite aplankę [www.pergo.com](http://www.pergo.com) puslapį. Dėl specifinių valymo instrukcijų, skirtų komercinėms patalpoms ar projektams, susisiekite su Pergo techniniu skyriumi. Visada nedelsiant pašalinkite ant grindų išsiliejusius skysčius.

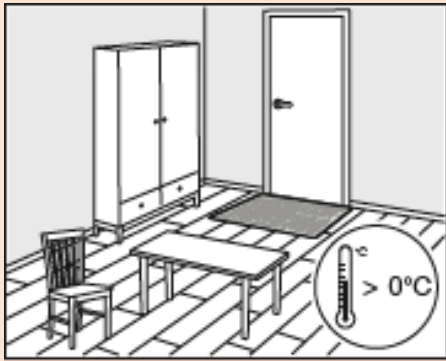


Apsaugokite dangą nuo baldų ir kėdžių kojų. Naudokite (biuro) kėdes ir baldus, skirtus sėdėjimui, su minkštais ratukais, kurie tinka vinilo grindims arba naudokite tinkamą kilimėlj.



Niekada netraukite sunkių baldų per grindis. Juos pakelkite. Įsitikinkite, kad baldų kojelės yra plačiais paviršiais ir apsaugo grindis nuo paliekamų dažų dryžių. Kuo aukštesnės ir/arba platesnės baldų kojelės tuo didesnis svorio pasiskirstymas bus ant grindų ir mažesnė tikimybė, kad pažeisite jas. Paklokite negumuotus apsauginius kilimėlius prie visų lauko įėjimų, kad apsaugotumėte grindis nuo purvo ir smėlio. Tai padės sumažinti žalą grindims, įvykdyti privalomus priežiūros reikalavimus, bei prailgins Jūsų grindų gyvenimą. Atkreipkite dėmesį, jog ilgalaikis kontaktas su guma gali sukelti nuolatinį dėmių atsiradimą.

Neleiskite cigaretėms, degtukams ar kitiems karšties paviršiams liestis su grindimis, nes tai gali sukelti nuolatinę žalą.



Īsitikinkite, kad patalpu vidinē oro temperatūra yra ne žemesnė  $> 0^{\circ}\text{C}$  ( $32^{\circ}\text{F}$ ) ir išlaikoma tarp  $18\text{-}30^{\circ}\text{C}$  ( $64\text{-}86^{\circ}\text{F}$ ). Jeigu grindų temperatūra viršija  $45^{\circ}\text{C}$  ( $113^{\circ}\text{F}$ ), naudokite Sunsafe paklotą.